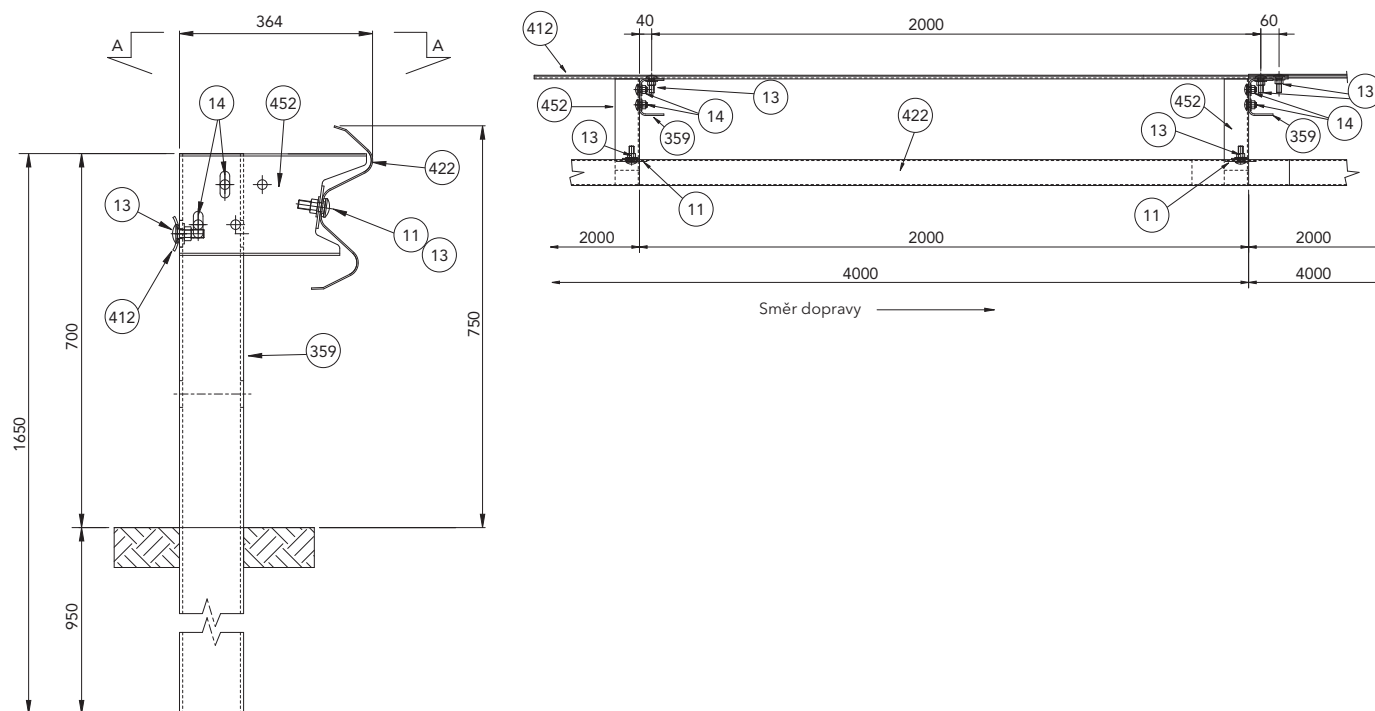


# Svodidlo M-JS-H1/240

CE 240/2131/CPR/2014

Jednostranné svodidlo, úroveň zadržení H1, pracovní šířka W5

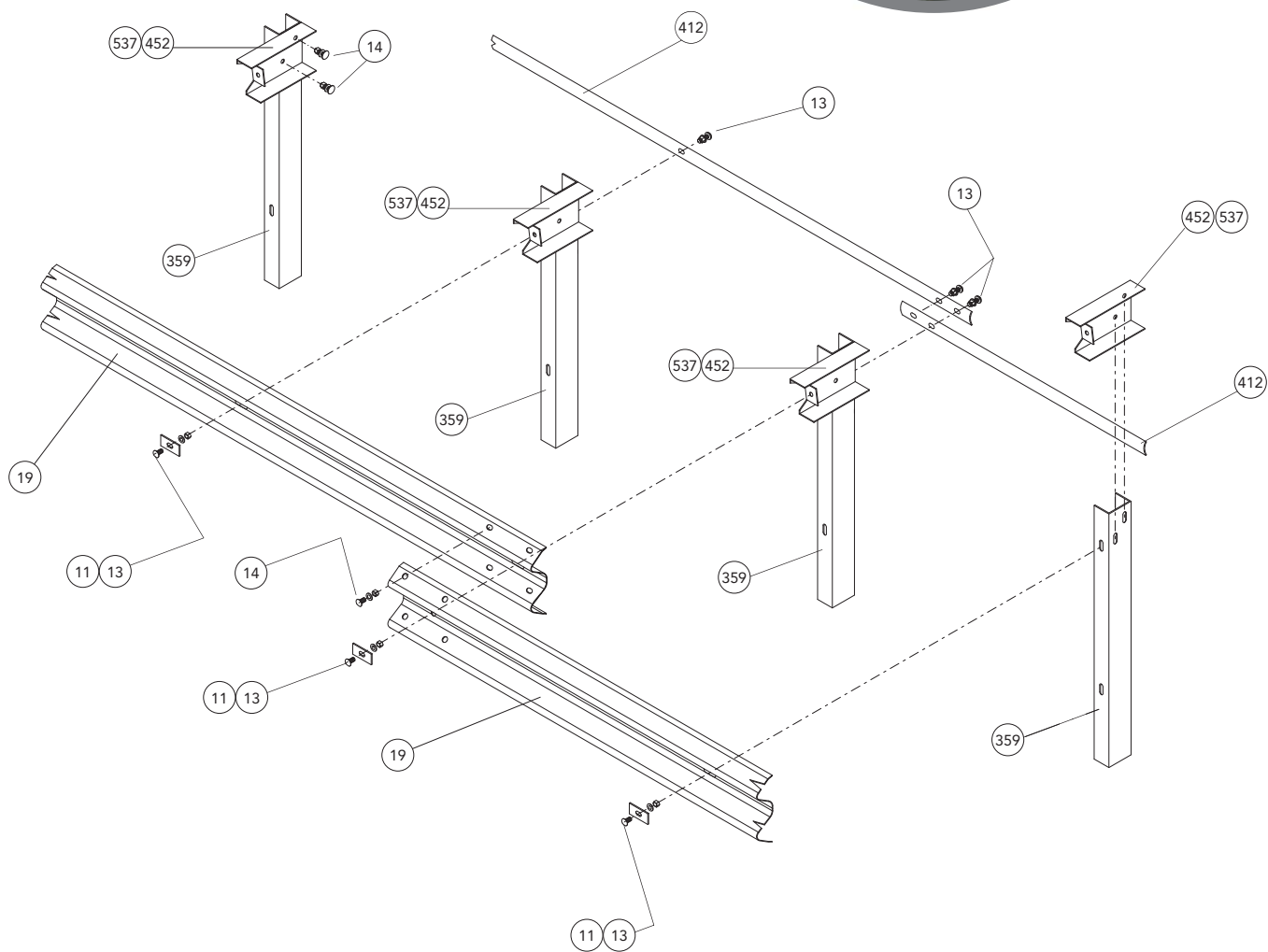
Jednostranné zvodidlo, úroveň zachytenia H1, pracovná šírka W5



Popis svodidla / Popis zvodidla	
Výška svodidla / Výška zvodidla	750 mm
Délka sloupku pod úrovní terénu / Dĺžka stĺpika pod úrovňou terénu	950 mm
Šířka svodidla / Šírka zvodidla	364 mm
Osová vzdálenost sloupků / Osová vzdialenosť stĺpikov	2 000 mm

Protokol z nárazových testů / Protokol z nárazových testov											
Test č.	Certifikační orgán	Test	Úhel nárazu	Délka svodidla m	Hmotnost vozidla kg	Rychlost km/h	ASI max 1.4	THIV max 33 km/h	D m	Vi m	W m
X63.02.E02	TÜV	TB42	15°	88	10 000	70	-	-	1,2	1,9	1,4=W5
X63.01.E02	TÜV	TB11	20°	88	900	100	0,94=A	26,28	0,6	-	0,9=W3

Prostorové uspořádání svodidel je popsáno v TP 251



#### Díly svodidla / Diely zvodidla

Díl č.	Popis		Materiál	Kód
452 537	Distanční díl / Dištančný diel	Tl=4 mm	S 275 JR	59600524 59600761
412	Zadní pásek / Zadný pásik	66×4 140×4 mm	S 275 JR	59600571
359	Sloupek „U“ / Stĺpik „U“	120×80 Tl=5 mm D=1 650 mm	S 275 JR	59400007
19	Svodnice „dvojitá“ / Zvodnica „dvojitá“	D=4 316 (2 000×2) Tl=3 mm	S 275 JR	59300355
14 13	Šrouby, matice, podložky / Skrutky, matice, podložky	M16×30 mm M16×50 mm	Classe 8.8	63800012 63800014
11	Krycí obdélníková podložka / Krycia obdĺžniková podložka	100×40×4 mm	S 275 JR	59600127