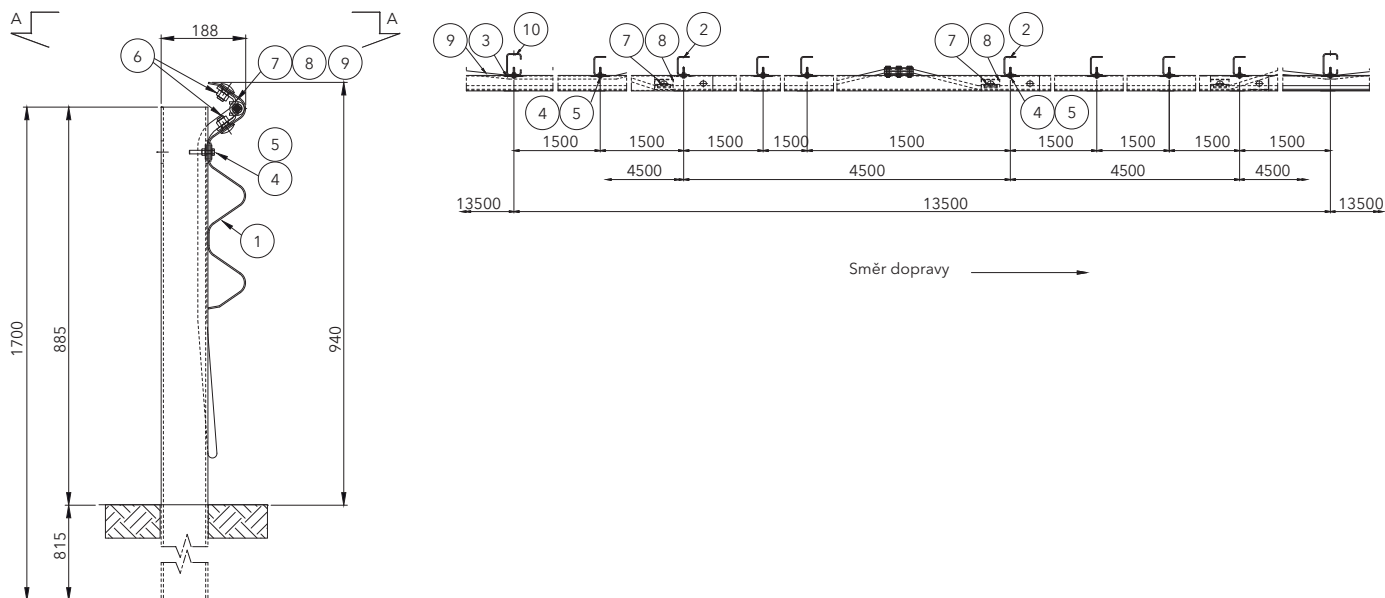


Svodidlo M-JS-H2/167

CE 167/2131/CPR/2014

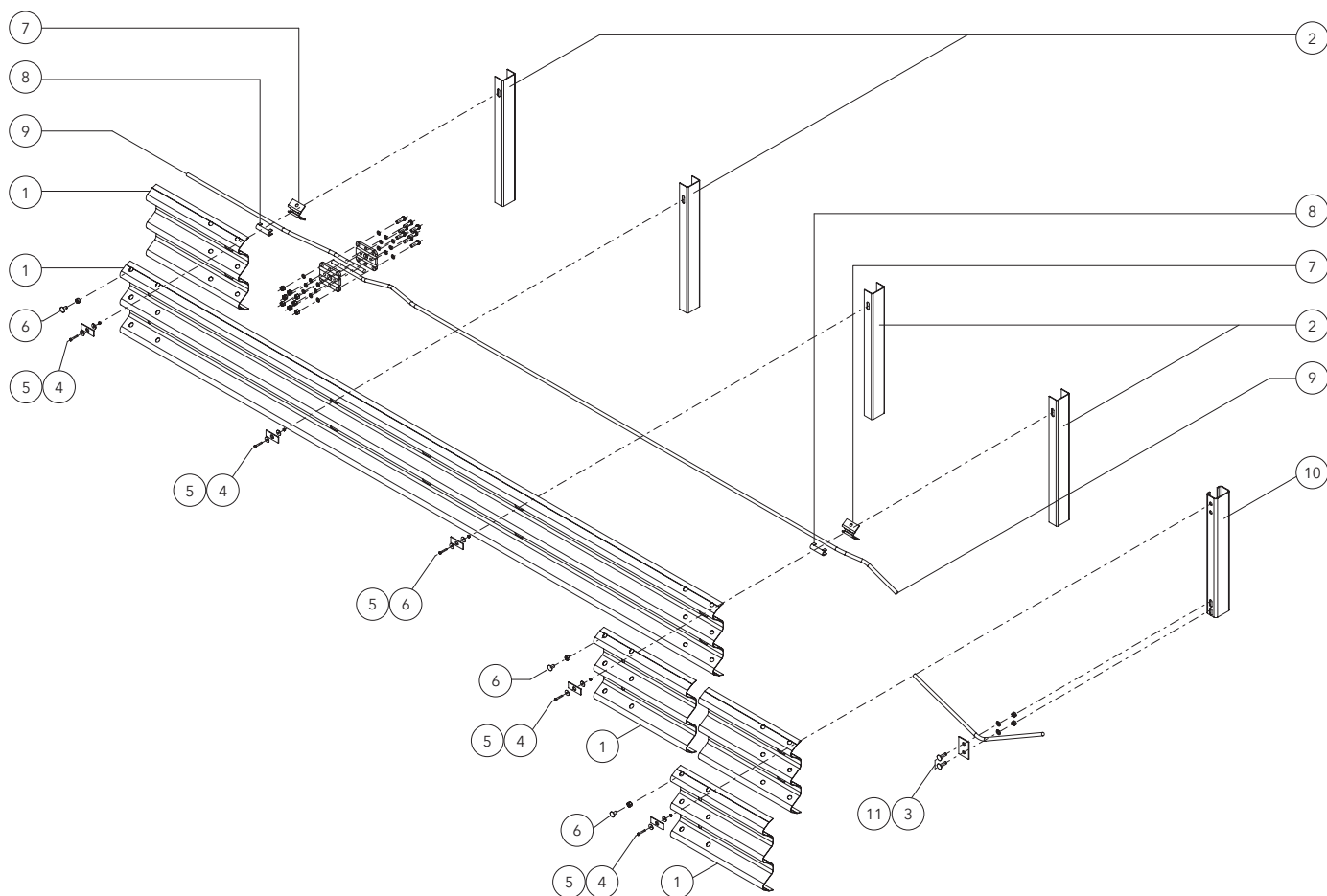
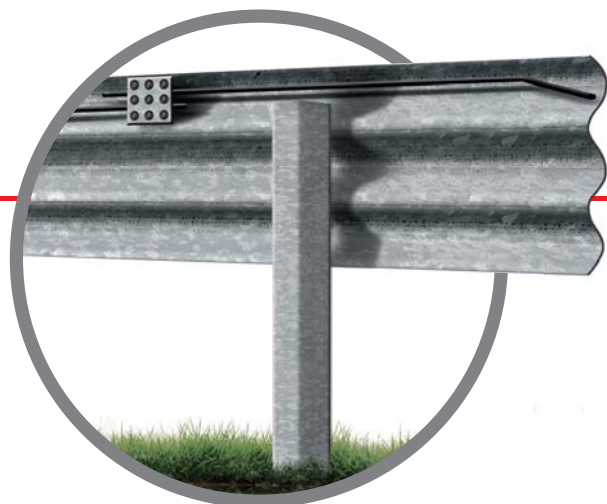
Jednostranné svodidlo, úroveň zadržení H2, pracovní šířka W3
 Jednostranné zvodidlo, úroveň zachytenia H2, pracovná šírka W3



Popis svodidla / Popis zvodidla	
Výška svodidla / Výška zvodidla	940 ± 30 mm
Délka sloupku pod úrovní terénu / Dĺžka stĺpika pod úrovňou terénu	815 ± 30 mm
Šířka svodidla / Šírka zvodidla	188 mm
Osová vzdálenost sloupků / Osová vzdialenosť stĺpikov	1 500 mm

Protokol z nárazových testů / Protokol z nárazových testov											
Test č.	Certifikační orgán	Test	Úhel nárazu	Délka svodidla m	Hmotnost vozidla kg	Rychlost km/h	ASI max 1.4	THIV max 33 km/h	D m	Vi m	W m
PROVA 792	Aisico	TB51	20	81	13 000	70	-	-	0,9	1,9	1,0=W3
PROVA 787	Aisico	TB11	20	81	900	100	0,9=A	29	0,6	-	0,7=W2

Prostorové uspořádání svodidel je popsáno v TP 251



Díly svodidla / Diely zvodidla

Díl č.	Popis		Materiál	Kód
11	Šrouby, matice, podložky / Skrutky, matice, podložky	M16×50 mm	Classe 8.8	63800014
10	Sloupek „C“ / Stĺpik „C“	120×80×30 Tl=5 D=2 250 mm	S 235 JR	59400743
9	Lano / Lano	Ø 20 mm	Acc. Zinc.	59603479
8	Fixační objímka lana n° 2 / Fixačná objímka lana n° 2	–	S 275 JR	59602537
7	Fixační objímka lana n° 1 / Fixačná objímka lana n° 1	–	S 275 JR	59602535
6 5	Šrouby, matice, podložky / Skrutky, matice, podložky	M16×30 mm M8×50 mm	Classe 8.8 Classe 8.8	63800012 63800497
4	Krycí obdélníková podložka / Krycia obdĺžniková podložka	100×40×4 mm	S 275 JR	59600127
3	Podložka / Podložka	120×80×5 mm	S 275 JR	59602473
2	Sloupek „U“ / Stĺpik „U“	104×65 Tl=4 D=1700 mm	S 235 JR	59400670
1	Svodnice „trojvlňá“ / Zvodnica „trojvlňá“	D=4 500/2 250/1 500 Tl=2,5 mm	S 235 JR	59300005