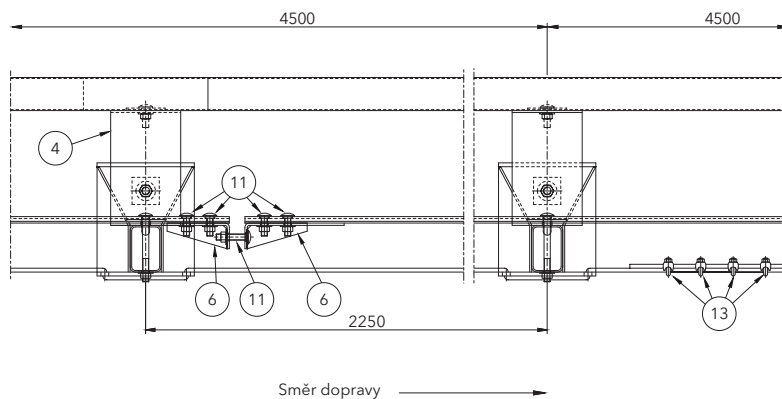
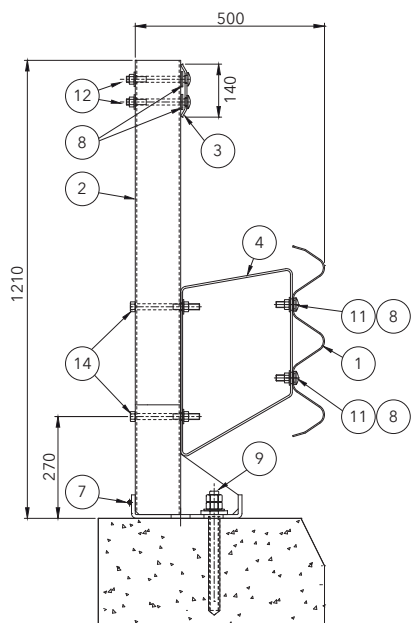


Zábradelní svodidlo, úroveň zadržetí H2, pracovní šířka W4

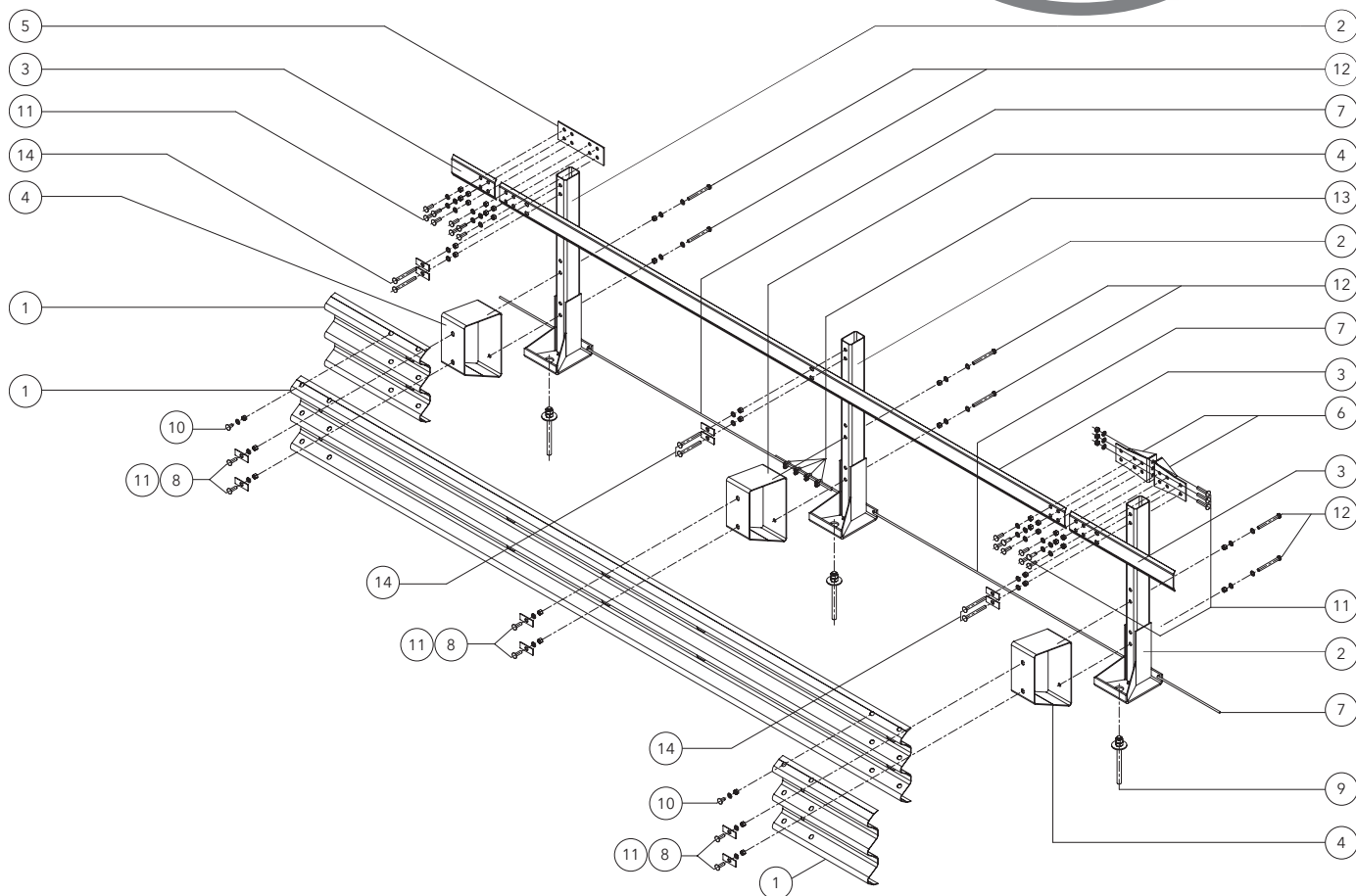
Zábradlové zvodidlo, úroveň zachytenia H2, pracovná šírka W4



| | | |
|--|--|----------|
| Popis svodidla / Popis zvodidla | | |
| Výška svodidla / Výška zvodidla | | 1 210 mm |
| Délka sloupku pod úrovní terénu / Dĺžka stĺpika pod úrovňou terénu | | - |
| Šířka svodidla / Šírka zvodidla | | 500 mm |
| Osová vzdálenost sloupků / Osová vzdialenosť stĺpikov | | 2 250 mm |

| Protokol z nárazových testů / Protokol z nárazových testov | | | | | | | | | | | |
|--|--------------------|------|-------------|------------------|---------------------|---------------|-------------|------------------|-----|------|--------|
| Test č. | Certifikační orgán | Test | Úhel nárazu | Délka svodidla m | Hmotnost vozidla kg | Rychlost km/h | ASI max 1.4 | THIV max 33 km/h | D m | Vi m | W m |
| X91.04.L03 | TÜV | TB51 | 20° | 78,75 | 13 000 | 70 | - | - | 1 | 1,2 | 1,3=W4 |
| X91.01.K07 | TÜV | TB11 | 20° | 78,75 | 900 | 100 | 0,9=A | 25 | 0,4 | - | 0,7=W2 |

Prostorové uspořádání svodidel je popsáno v TP 251



Díly svodidla / Díely zvodidla

| Díl č. | Popis | | Materiál | Kód |
|--------|--|-----------------------------|------------|----------|
| 13 | Svorky / Svorky | Ø 12 mm | | 59600645 |
| 14 | Šrouby, matice, podložky / Skrutky, matice, podložky | M16×160 mm | Classe 8.8 | 63800417 |
| 12 | | M16×170 mm | Classe 8.8 | 63800048 |
| 11 | | M16×50 mm | Classe 8.8 | 63800014 |
| 10 | | M16×30 mm | Classe 8.8 | 63800012 |
| 9 | Kotevní šroub + 2 matice + 1 podložka / Kotevní skrutka + 2 matice + 1 podložka | M24×315 mm | Classe 8.8 | 63800078 |
| 8 | Krycí obdélníková podložka / Krycia obdĺžniková podložka | 100×40×4 mm | S 275 JR | 59600127 |
| 7 | Pojistné lanko / Poistné lanko | Ø 12 D=6 000 mm | - | 59600641 |
| 6 | Trakční díl / Trakčný diel | Tl=6 mm | S 235 JR | 59601535 |
| 5 | Spojovací profil / Spojovací profil | 120×360 Tl=6 mm | S 235 JR | 59601533 |
| 4 | Distanční díl / Dištančný diel | Tl=5 mm | S 235 JR | 59601255 |
| 3 | Horní přídavný profil / Horný prídavný profil | 140×4 460×5 mm | S 355 JR | 59601531 |
| 2 | Sloupek s patní deskou / Stĺpik s pätnú doskou | 120×80 Tl=4 D=1 200 mm | S 235 JR | 59601542 |
| 1 | Svodnice „trojvlňa“ / Zvodnica „trojvlňa“ | D=4 816 (2 250×2) Tl=2,5 mm | S 235 JR | 59300177 |