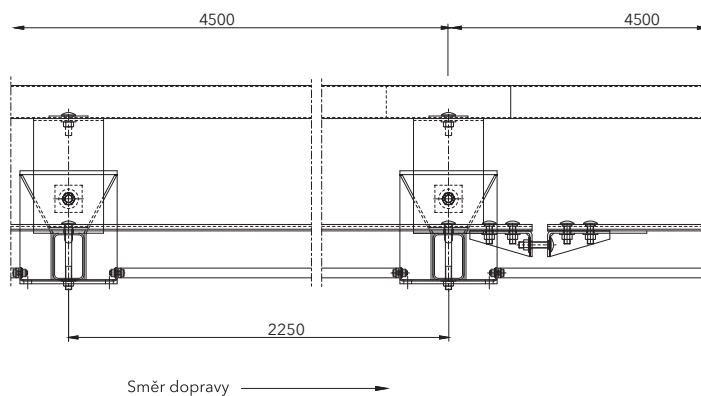
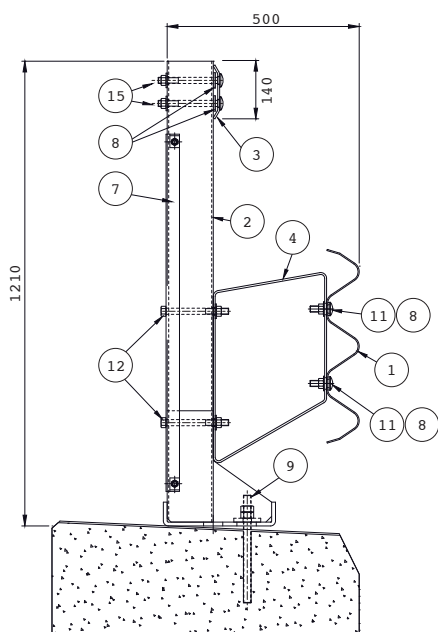


Svodidlo M-ZS-H2/170

CE 170/2131/CPR/2014

Zábradelní svodidlo s výplní, úroveň zadržení H2, pracovní šířka W4

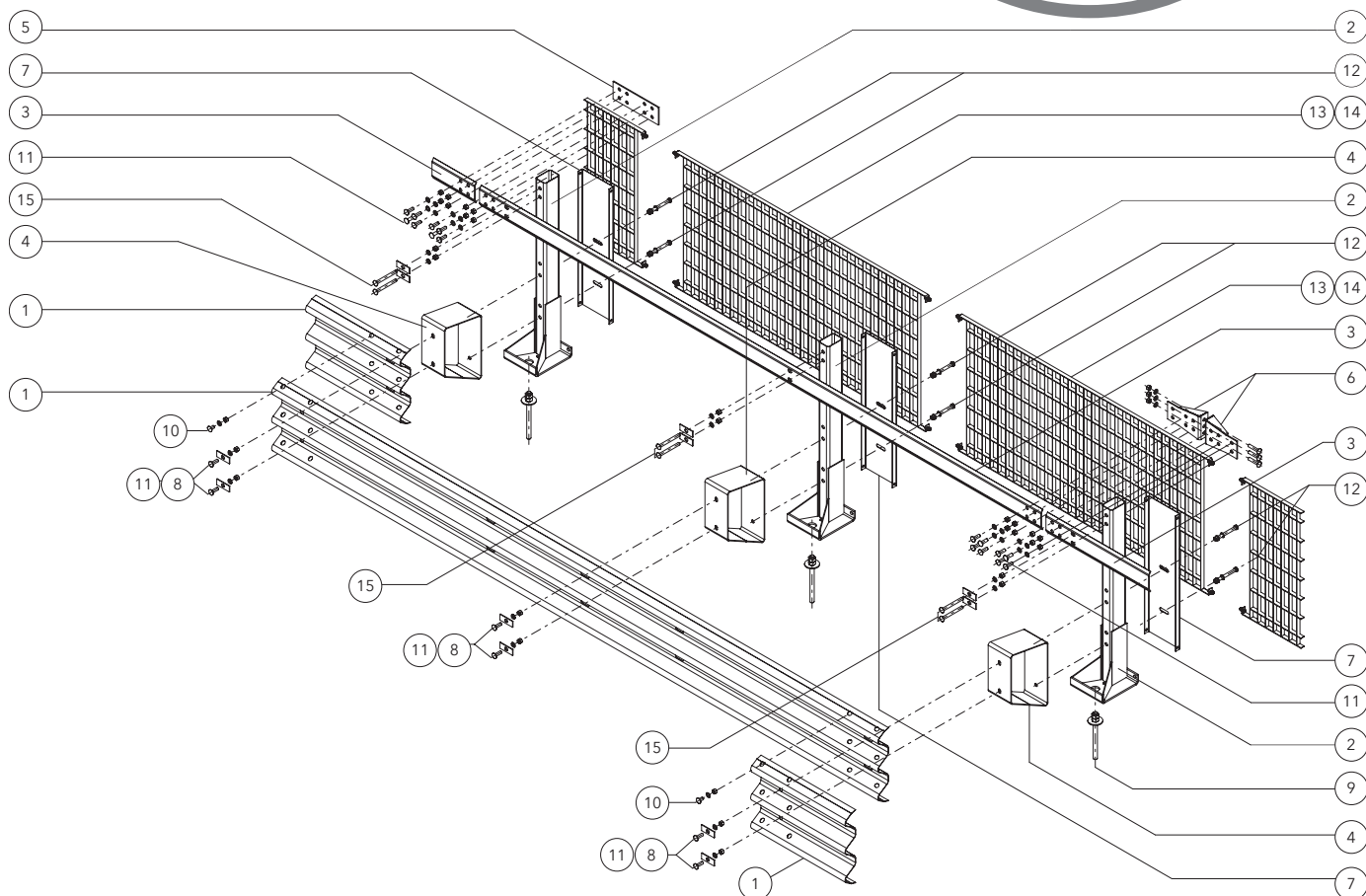
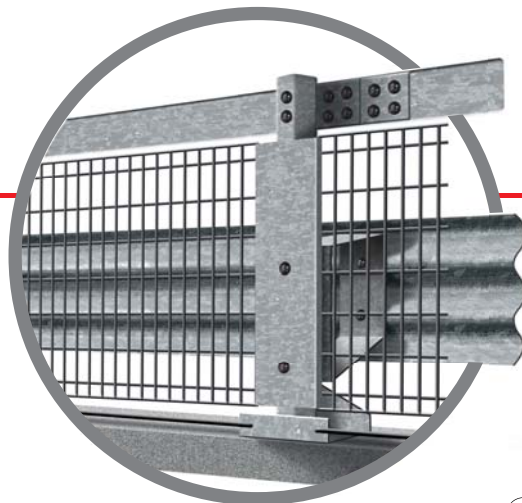
Zábradlové zvodidlo s výplňou, úroveň zachytenia H2, pracovná šírka W4



Popis svodidla / Popis zvodidla	
Výška svodidla / Výška zvodidla	1 200 ± 10 mm
Délka sloupku pod úrovní terénu / Dĺžka stĺpika pod úrovňou terénu	-
Šířka svodidla / Šírka zvodidla	500 mm
Osová vzdálenost sloupků / Osová vzdialenosť stĺpikov	2 250 mm

Protokol z nárazových testů / Protokol z nárazových testov											
Test č.	Certifikační orgán	Test	Úhel nárazu	Délka svodidla m	Hmotnost vozidla kg	Rychlost km/h	ASI max 1.4	THIV max 33 km/h	D m	Vi m	W m
X91.03.L03	TÜV	TB51	20°	78,75	13 000	70	-	-	1	1,2	1,3=W4
X91.02.L02	TÜV	TB11	20°	78,75	900	100	1,2=B	27	0,3	-	0,8=W2

Prostorové uspořádání svodidel je popsáno v TP 251



Díly svodidla / Diely zvodidla

Díl č.	Popis		Materiál	Kód
13	Výplň / Výplň	1 992×930 mm	S 235 JR	59602717
15	Šrouby, matice, podložky / Skrutky, matice, podložky	M16×160 mm	Classe 8.8	63800417
14		M10×30 mm	Classe 8.8	63800477
12		M16×170 mm	Classe 8.8	63800048
11		M16×50 mm	Classe 8.8	63800014
10		M16×30 mm	Classe 8.8	63800012
9	Kotevní šroub + 2 matice + 1 podložka / Kotevná skrutka + 2 matice + 1 podložka	M24×315 mm	Classe 8.8	63800078
8	Krycí obdélníková podložka / Krycia obdĺniková podložka	100×40×4 mm	S 275 JR	59600127
7	Ocelová pásnice / Ocelová pásnica	-	S 235 JR	59602716
6	Trakční díl / Trakčný diel	Tl=6 mm	S 235 JR	59601535
5	Spojovací profil / Spojovací profil	120×360 Tl=6 mm	S 235 JR	59601533
4	Distanční díl / Dištančný diel	Tl=5 mm	S 235 JR	59601255
3	Horní přídavný profil / Horný prídavný profil	140×4 460×5 mm	S 355 JR	59601531
2	Sloupek s patní deskou / Stĺpik s pätnú doskou	120×80 Tl=4 D=1 200 mm	S 235 JR	59601542
1	Svodnice „trojvlňá“ / Zvodnica „trojvlňá“	D=4 816 (2 250×2) Tl=2,5 mm	S 235 JR	59300177