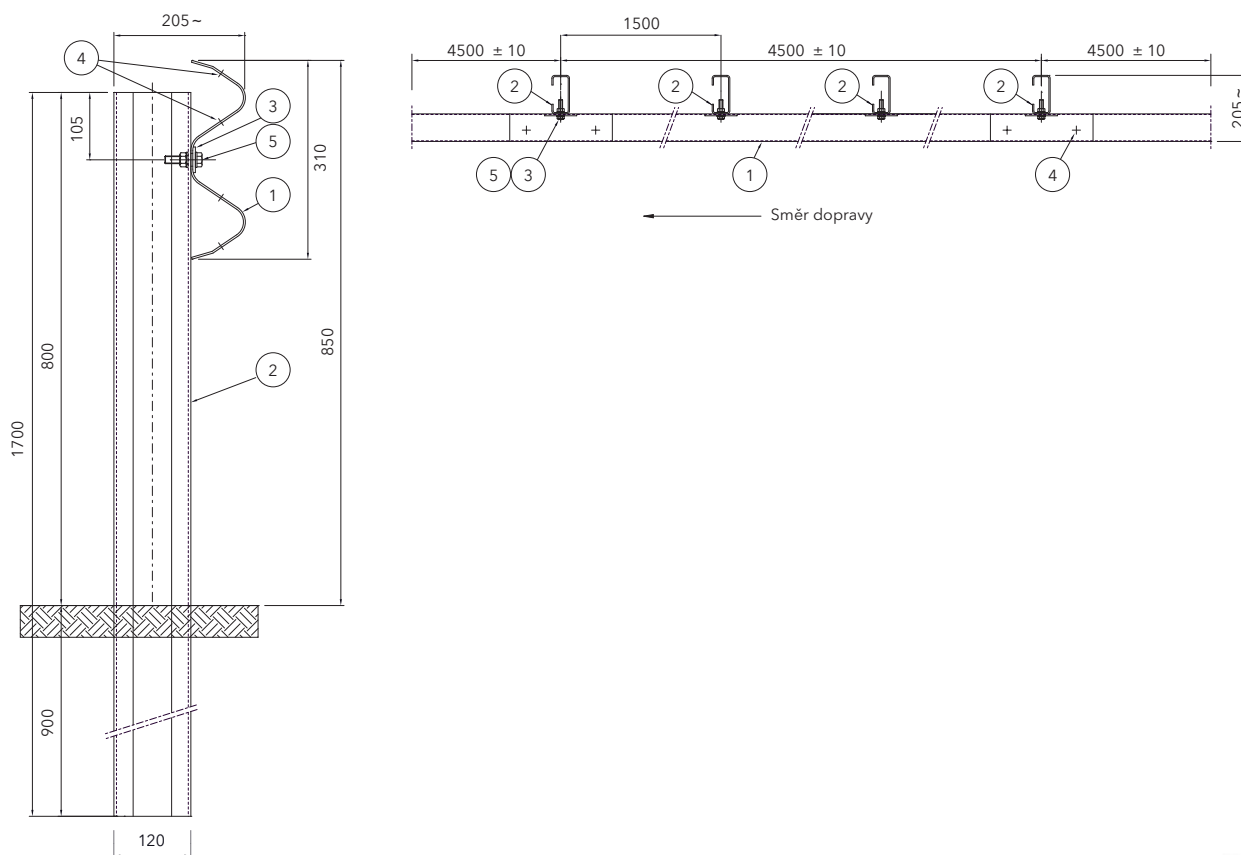


Svodidlo M-JS-H2/300

CE 300/2131/CPR/2013

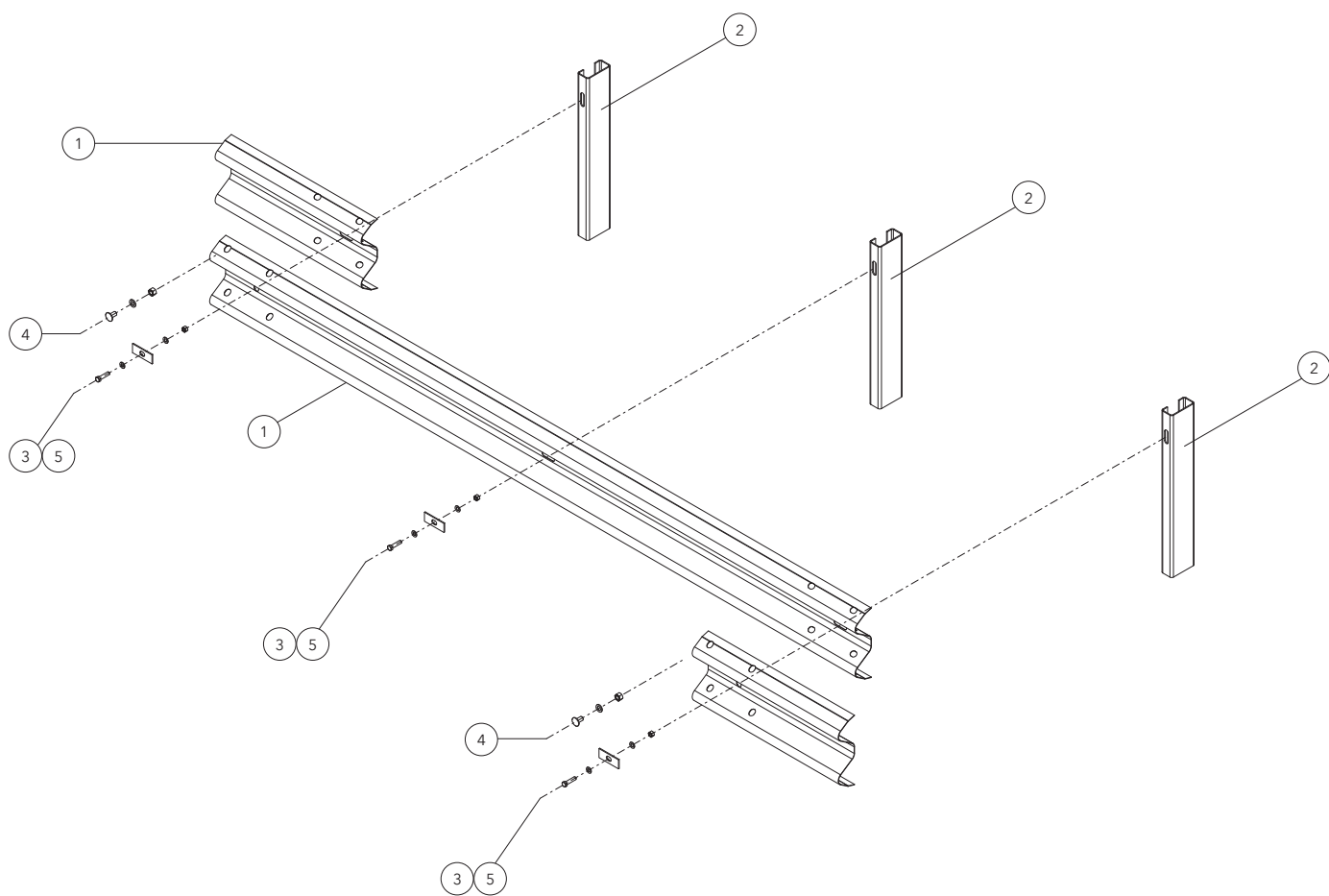
Jednostranné svodidlo, úroveň zadržetí H2, pracovní šířka W5
 Jednostranné zvodidlo, úroveň zachytenia H2, pracovná šírka W5



Popis svodidla / Popis zvodidla	
Výška svodidla / Výška zvodidla	850 ± 30 mm
Délka sloupku pod úrovní terénu / Dĺžka stĺpika pod úrovňou terénu	900 mm
Šířka svodidla / Šírka zvodidla	205 mm
Osová vzdálenost sloupků / Osová vzdialenosť stĺpikov	1 500 mm

Protokol z nárazových testů / Protokol z nárazových testov											
Test č.	Certifikační orgán	Test	Úhel nárazu	Délka svodidla m	Hmotnost vozidla kg	Rychlost km/h	ASI max 1.4	THIV max 33 km/h	D m	Vi m	W m
PROVA 952	AISICO	TB51	20°	72	13000	70	-	-	1,5	1,6	1,7=W5
PROVA 962	AISICO	TB11	20°	72	900	100	1=A	28	0,4	-	0,7=W2

Prostorové uspořádání svodidel je popsáno v TP 251



Díly svodidla / Diely zvodidla

Díl č.	Popis		Materiál	Kód
1	Svodnice „dvojitá“ / Zvodnica „dvojitá“	D=4816 Tl=2.85 mm	S 355 JR	59300504
2	Sloupek „C“ / Stĺpik „C“	120×55×30 Tl=4 D=1700 mm	S 275 JR	59400943
3	Krycí obdélníková podložka / Krycia obdĺžniková podložka	100×40×4 mm	S 275 JR	59600127
4	Šrouby, matice, podložky / Skrutky, matice, podložky	M16×30 mm	Classe 8.8	63800012
5		M12×50 mm	Classe 8.8	63800857