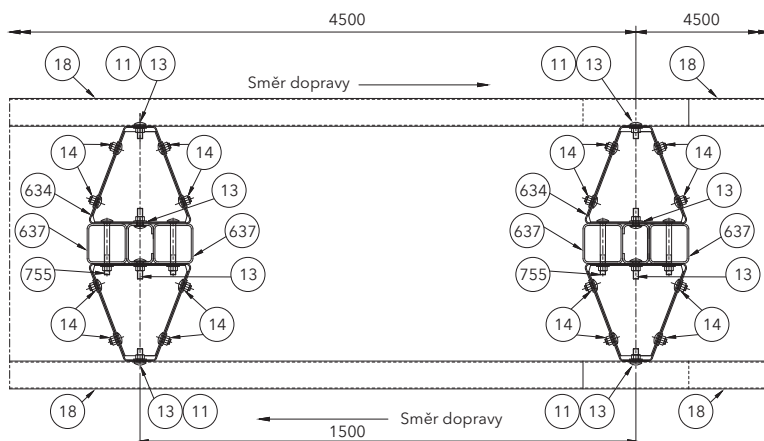
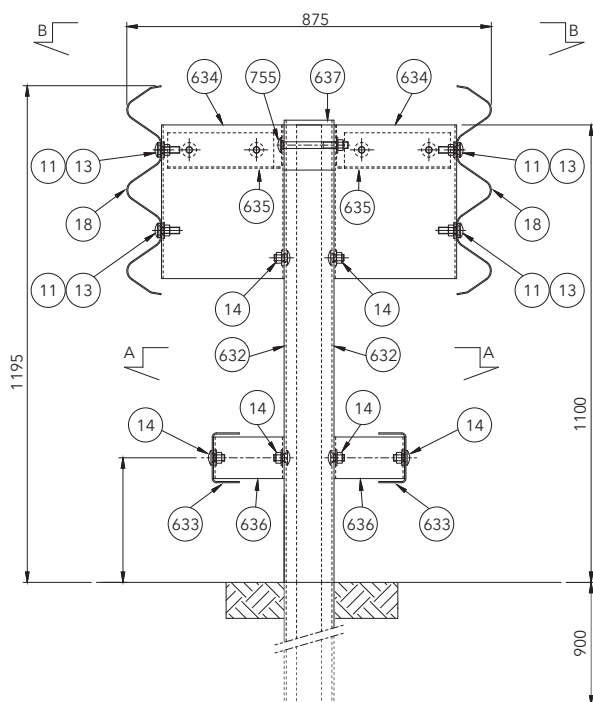


Svodidlo M-OS-H4/041

CE 040/2131/CPR/2014

Oboustranné svodidlo, úroveň zadržetí H3/H4, pracovní šířka W6
 Obojstranné zvodidlo, úroveň zachytenia H3/H4, pracovná šírka W6



Popis svodidla / Popis zvodidla

Výška svodidla / Výška zvodidla

1 195 ± 50 mm

Délka sloupku pod úrovní terénu / Dĺžka stĺpika pod úrovňou terénu

900 mm

Šířka svodidla / Šírka zvodidla

875 mm

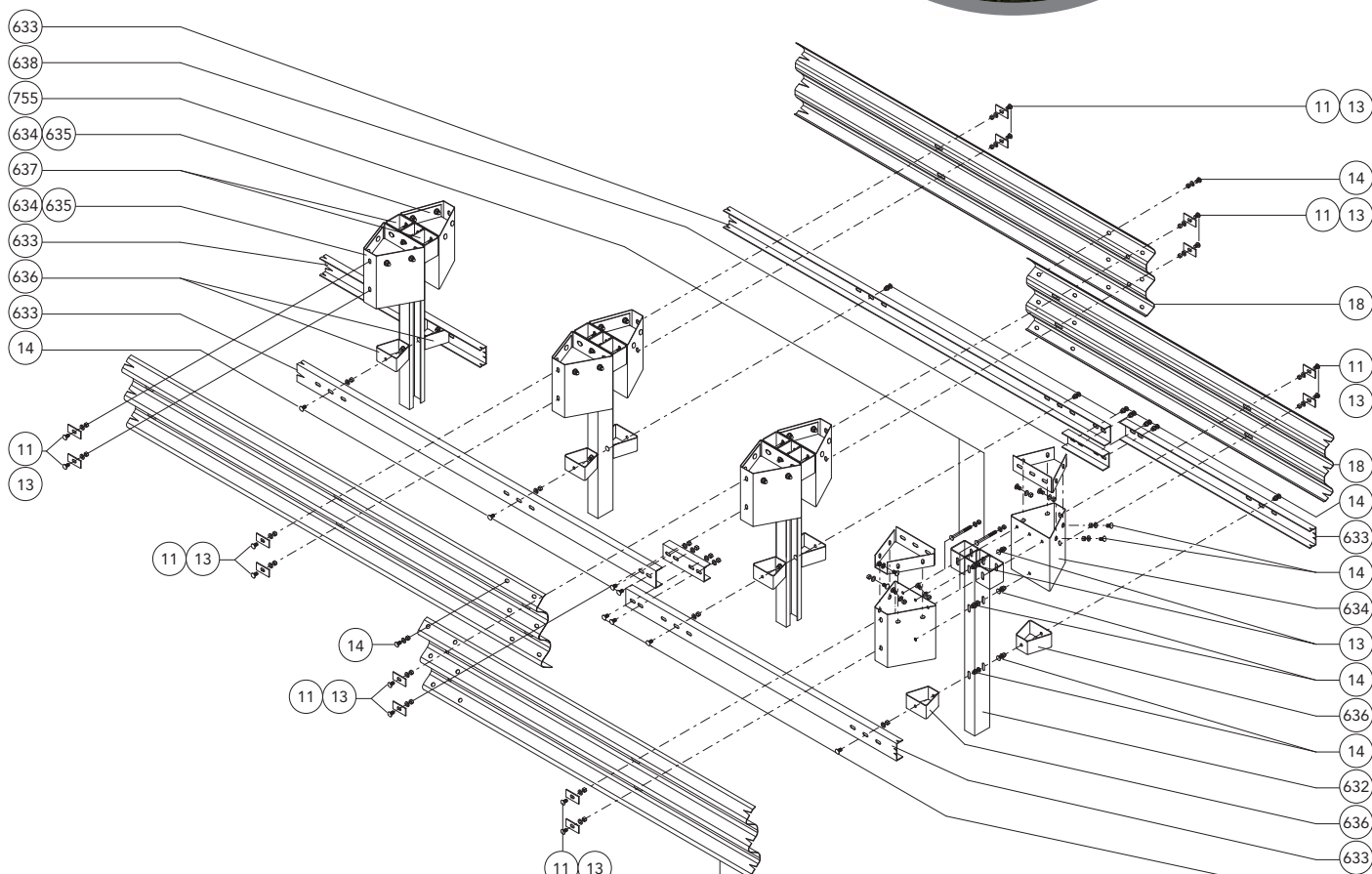
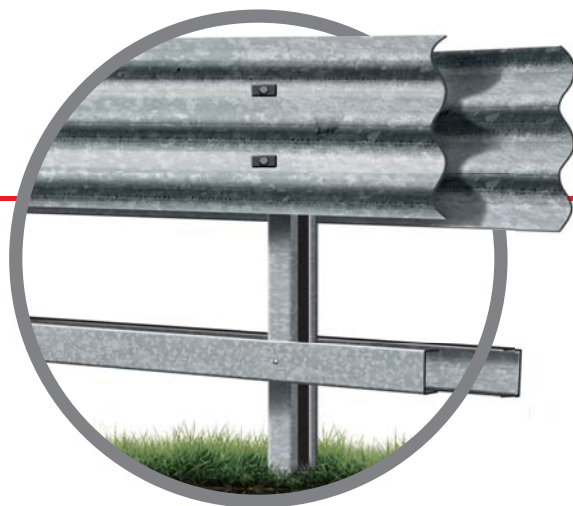
Osová vzdálenost sloupků / Osová vzdialenosť stĺpikov

1 500 mm

Protokol z nárazových testů / Protokol z nárazových testov

Test č.	Certifikační orgán	Test	Úhel nárazu	Délka svodidla m	Hmotnost vozidla kg	Rychlost km/h	ASI max 1.4	THIV max 33 km/h	D m	Vi m	W m
PROVA 635	Aisico	TB61	20°	90	16 000	80	-	-	1,7	2	2,1=W6
PROVA 633	Aisico	TB11	20°	90	900	100	1=A	29	0,4	-	1,2=W4

Prostorové uspořádání svodidel je popsáno v TP 251



Díly svodidla / Diely zvodidla

Díl č.	Popis		Materiál	Kód
755	Šrouby, matice, podložky / Skrutky, matice, podložky	M16×30 mm	Classe 8.8.	63800417
638	Spojovací U-profil / Spojovací-U profil	100×50×4 mm	S 235 JR	59601041
637	Pomocná čtverhranná trubka / Pomocná štvorhranná rúra	120x120 Tl=5 D=120 mm	S 235 JR	596010039
636	Držák pomocné svodnice / Držiak pomocnej zvodnice	-	S 275 JR	59601037
635	Zpevnění distančního dílu / Spevnenie dištančného dielu	-	S 235 JR	59601035
634	Distanční díl / Dištančný diel	-	S 235 JR	59601032
633	Pomocná svodnice „U“ / Pomocná zvodnica „U“	120x65 Tl=3 D=4490 (1 500x3) mm	S 235 JR	59500093
632	Sloupek „C“ / Stĺpik „C“	120x80x30 Tl=5 D=2 000	S 235 JR	59400483
18	Svodnice „trojvlna“ / Zvodnica „trojvlna“	D=4816 (1 500x3) Tl=3 mm	S 235 JR	59300079
13	Šrouby, matice, podložky / Skrutky, matice, podložky	M16×30 mm	Classe 8.8.	63800012
14				M16×50 mm
11	Krycí obdélníková podložka / Krycia obdĺžniková podložka	100×40×4 mm	S 275 JR	59600127