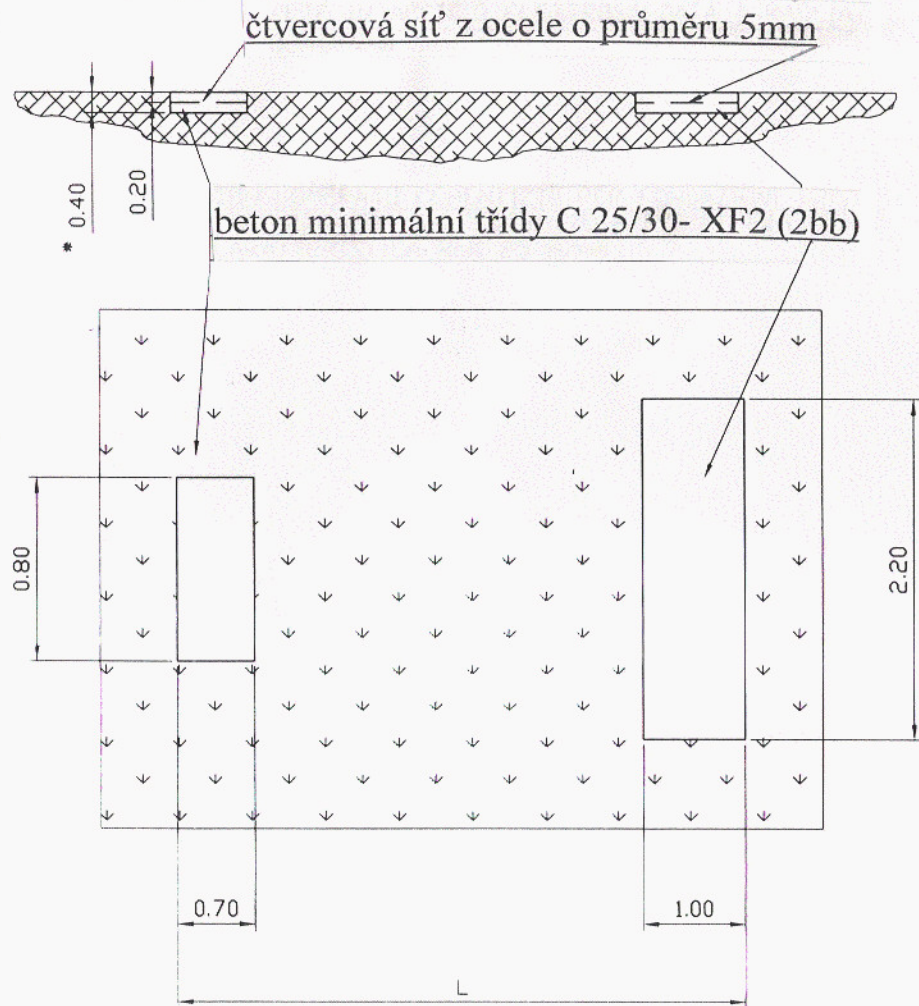
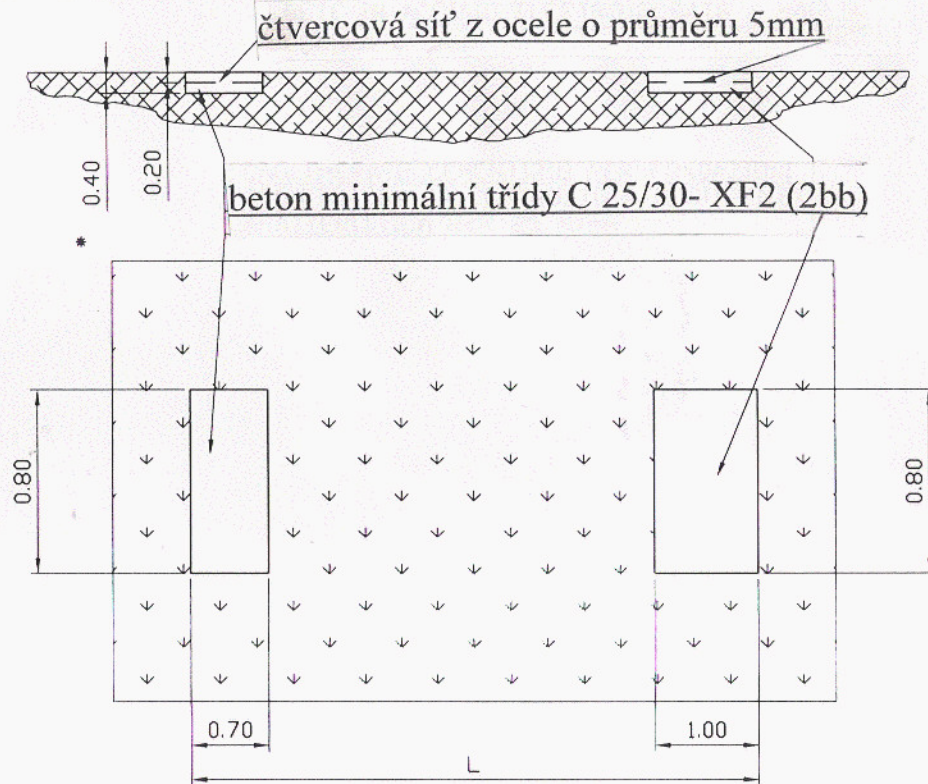


## Kotvení TAU X-LARGE samostatný



Dimensioni in m		
TAU		L
60	4 BAG	3.60
80	7 BAG	5.30
100	9 BAG	6.20

## Kotvení TAU LARGE samostatný



Dimensioni in m		
TAU		L
60	4 BAG	3.60
80	7 BAG	5.30
100	9 BAG	6.20

Il presente disegno e le informazioni in esso contenute sono di esclusiva proprietà della Snoline SpA. E' vietato, senza preventiva autorizzazione scritta, ogni riproduzione totale e parziale.

PDS.	QUA.	DENOMINAZIONE	BIS/ COD	NOTE
		<b>Snoline spa.</b> Via F. Baracca, 19/23 - 20056 Trezzo S/A MI - Italia		
OGGETTO			B	Aggior. generale 14.04.04 A. Cantù
FONDAZIONE "TAU" (SUPPORTO RIDOTTO)			A	VARIATO QUOTA "L" E *12/04/02
COMMITTENTE			REV	DESCRIZIONE DATA FIRMA
DIS Antonini DATA 14.04.04 SCALA $\frac{1}{2}$ VISTO S.M.			MATERIALE	
SOST IL DIS. N.			FINITURA	
SOST DAL DIS.			DIS N.	
			TAU. 106/BIS	
			REV. B	