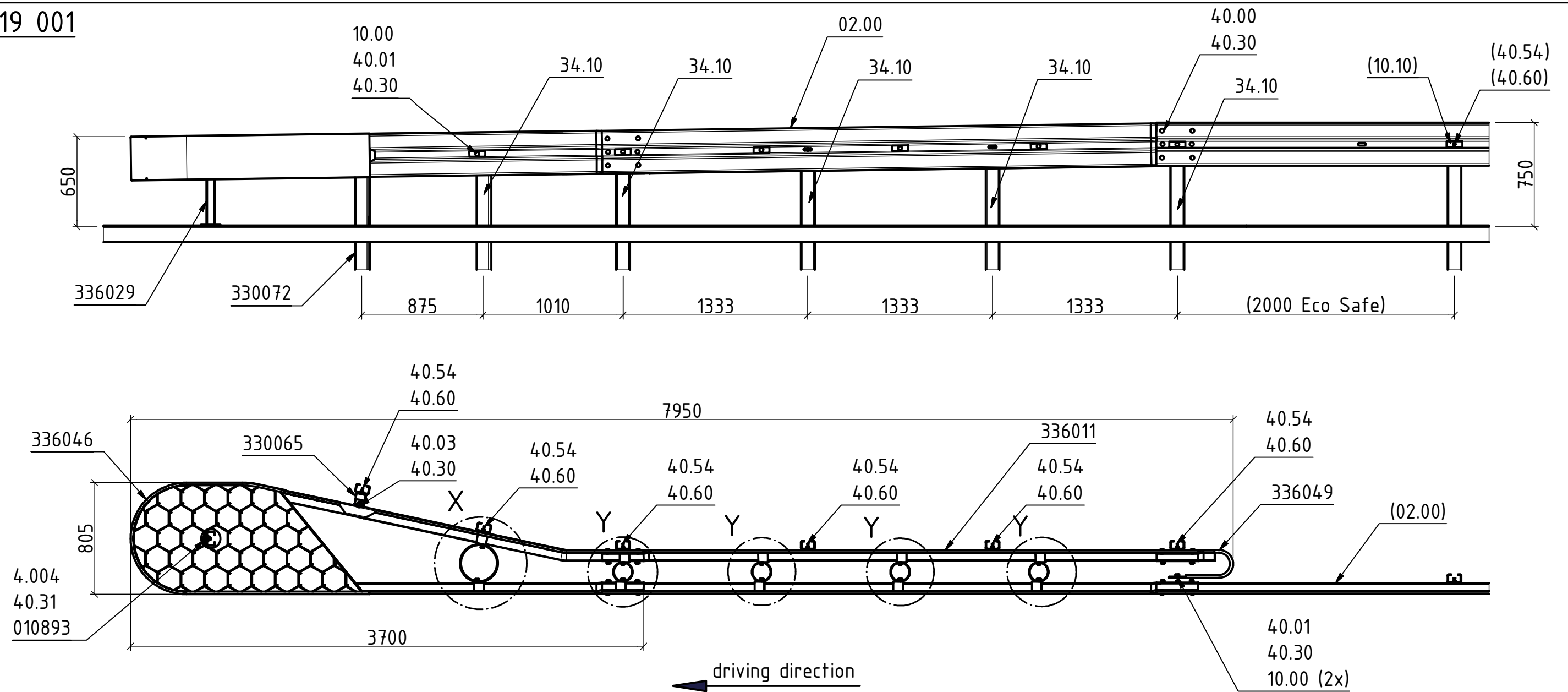
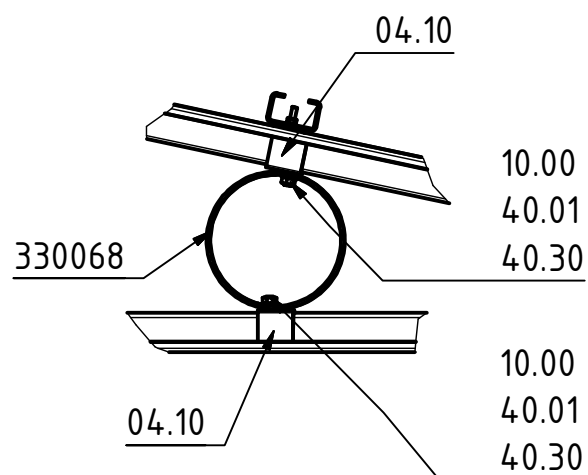


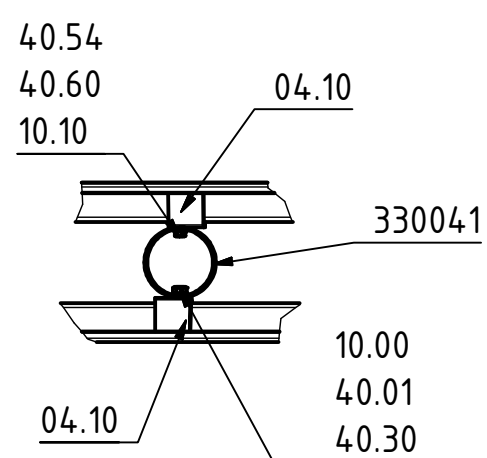
ko 119 001



detail X (1 : 15)



detail Y (1 : 15)



Without written authorisation by "MEISER Straßenausstattung" this document may neither be reproduced, nor transferred to third parties, nor be used for own purposes.	Designed:	Date	Name	MEISER Straßenausstattung GmbH Edmund Meiser Straße 3 D-66839 Schmelz-Limbach Tel: +49 (0) 6887/9590-100 Fax: +49 (0) 6887/9590-188 E-mail: strassenausstattung@meiser.de Internet: strassenausstattung.meiser.de	Drawing n°.: 331038
	Checked:	18.12.2019	Lukas Altmeyer		
	Scale:	Description:			Revision n°.: -
	1:30	Protector M containment level P2A end right			Page: 1 / 1
projection method:					
Format:	A3				