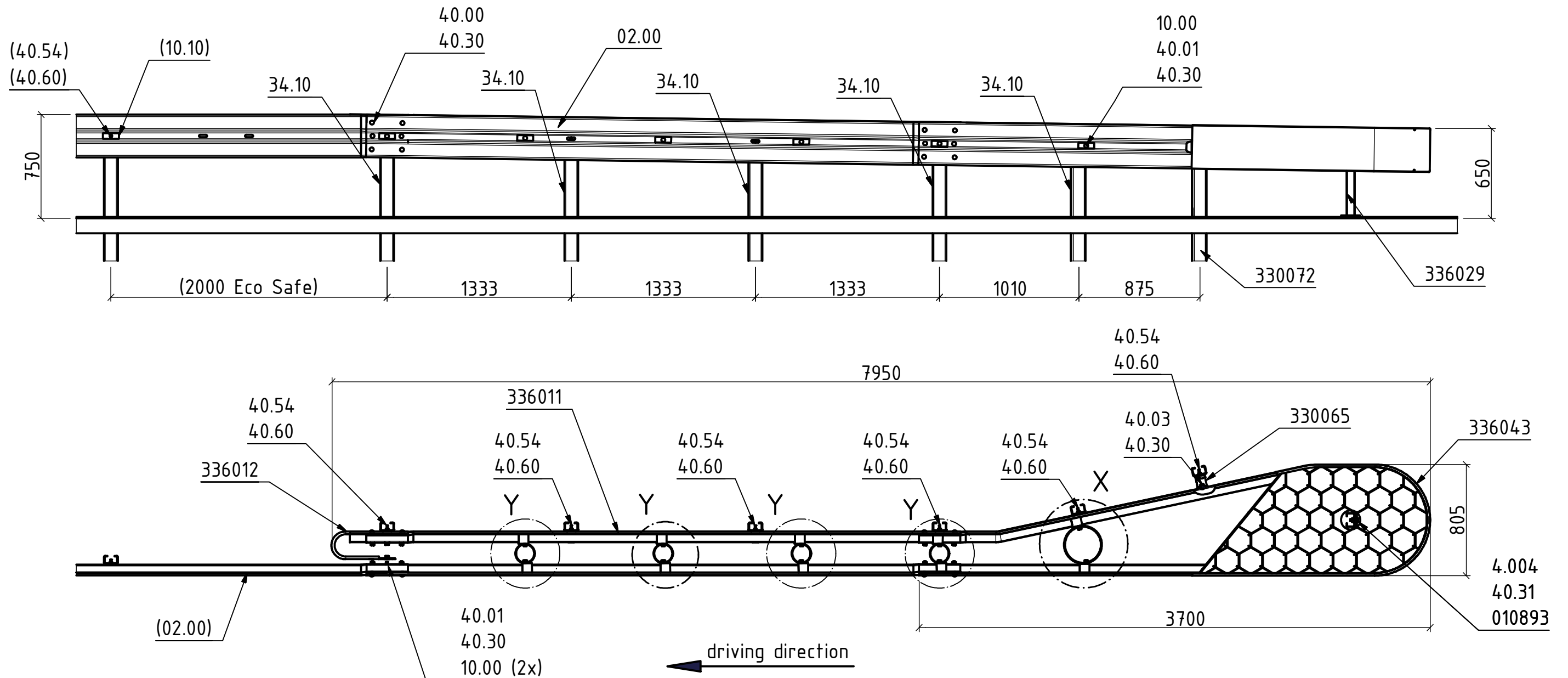
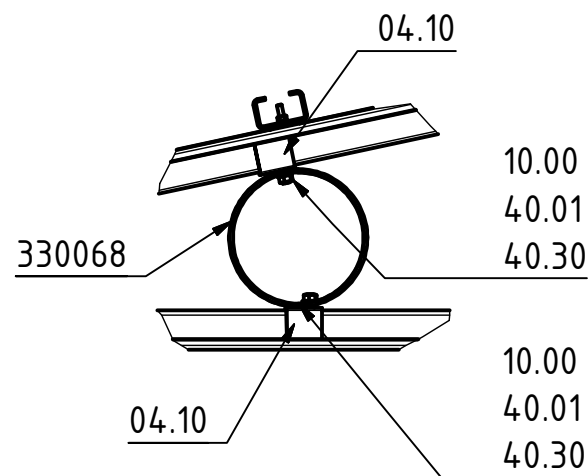


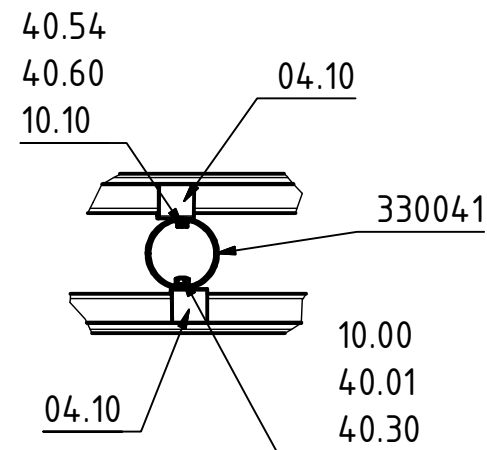
ko 119 000



detail X ( 1 : 15 )



detail Y ( 1 : 15 )



Without written authorisation by "MEISER Straßenausstattung" this document may neither be reproduced, nor transferred to third parties, nor be used for own purposes.		Date	Name	 <b>MEISER</b>	MEISER Straßenausstattung GmbH Edmund Meiser Straße 3 D-66839 Schmelz-Limbach	Tel: +49 (0) 6887/9590-100 Fax: +49 (0) 6887/9590-188 E-mail: strassenausstattung@meiser.de Internet: strassenausstattung.meiser.de
		Designed:	28.05.2019			
		Checked:				Drawing n°.: 331025
		Scale:	Description:			Revision n°.: -
		1:30	Protector M containment level P2A start right		Page: 1 / 1	
		Format: A3				